

MF シリーズ スロットルモジュラーバルブ

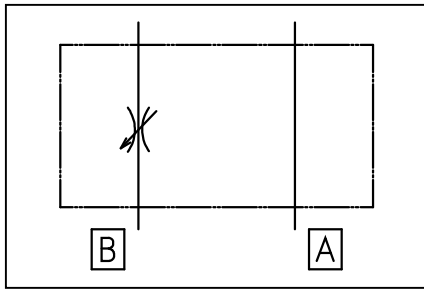


■ 特長

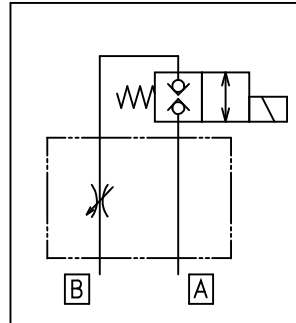
本バルブは弊社のシャットオフバルブ(Gタイプ)を積層することで流量調整が可能となる「スロットルモジュラーバルブ」です。

- LVSO-2、LVSH-2、LVMH-2、LVPH-2シリーズのシャットオフバルブに使用可能です。
(※ LVPH-2シリーズは「-R」仕様のみ適用)
- コンパクトで簡単に既存の油圧システムに対して組み込むことができます。
- 流量調整はBポートのみとなります。

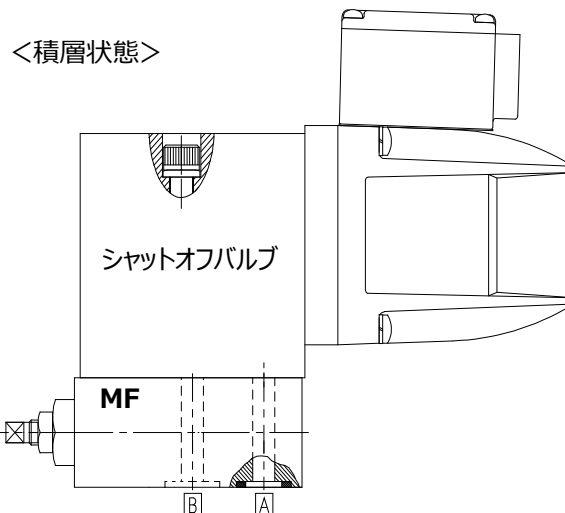
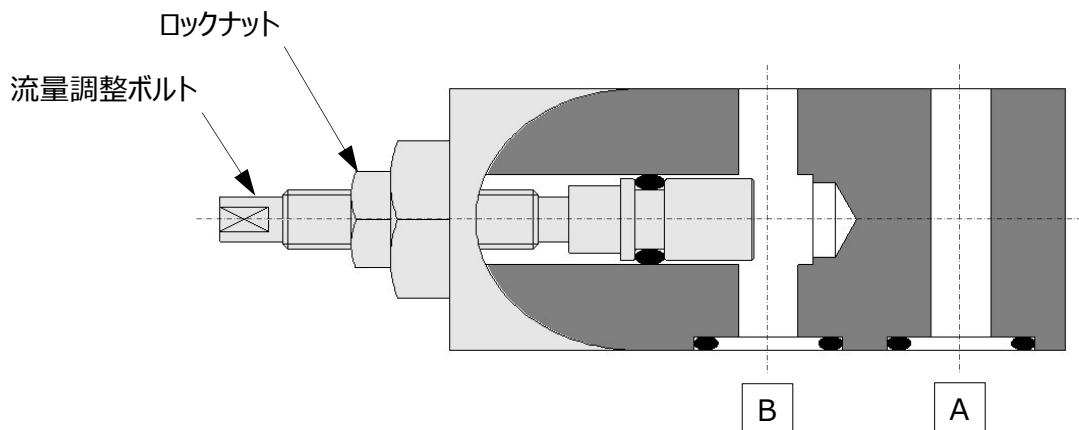
■ 油圧記号



積層時-油圧記号

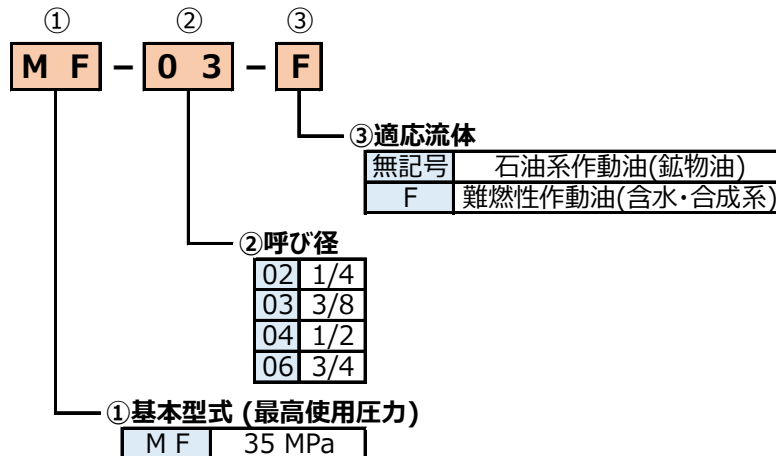


■ 概略図



THROTTLE MODULAR VALVE

■ 型式構成



- 外寸図や取扱説明書等は弊社HPをご確認ください。
- 型式構成に記載していない特殊仕様については弊社にお問い合わせください。

■ バルブ仕様

型 式	呼び径	最大流量 (L/min)	最高使用圧力 (MPa)	ボデー材質	重量 (kg)	適用シリーズ
MF-02	02(1/4)	20	35	FC250	0.6	LVSO, LVSH, LVMH, LVPH-202G
MF-03	03(3/8)	50			1.3	LVSH, LVMH, LVPH-203G
MF-04	04(1/2)	70			1.9	LVSH, LVMH, LVPH-204G
MF-06	06(3/4)	110			2.7	LVSH, LVMH, LVPH-206G

LVPH-2シリーズは「-R」のみ適用

■ 使用上の注意

● 適合作動油

- ① 石油系作動油(鉱物系)
- ② ISO VG32、または ISO VG46
- ③ 動粘度：20~400cSt(mm²/s)
- ④ 使用温度：0~60℃
- ⑤ 汚染度管理：NAS等級の9級以内を推奨

※1. 難燃性作動油(含水系・合成系)をご使用の場合はフッ素系のOリングとなります。

※2. 近年の各種性能を向上させた多様な作動油に対するOリングの耐油性については、全てを確認できておりませんのでユーザー様でご確認ください。

● 流量調整

出荷時は流量調整ボルトが全開になっています。

流量調整を行う際はロックナットを緩め、流量調整ボルトを右に回すと流量減少、左に回すと流量増加となります。

任意の流量に設定した後はロックナットで固定してください。