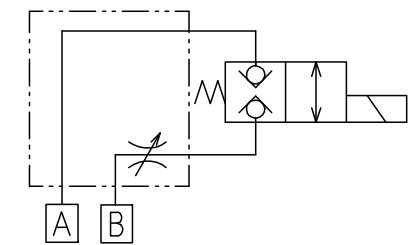
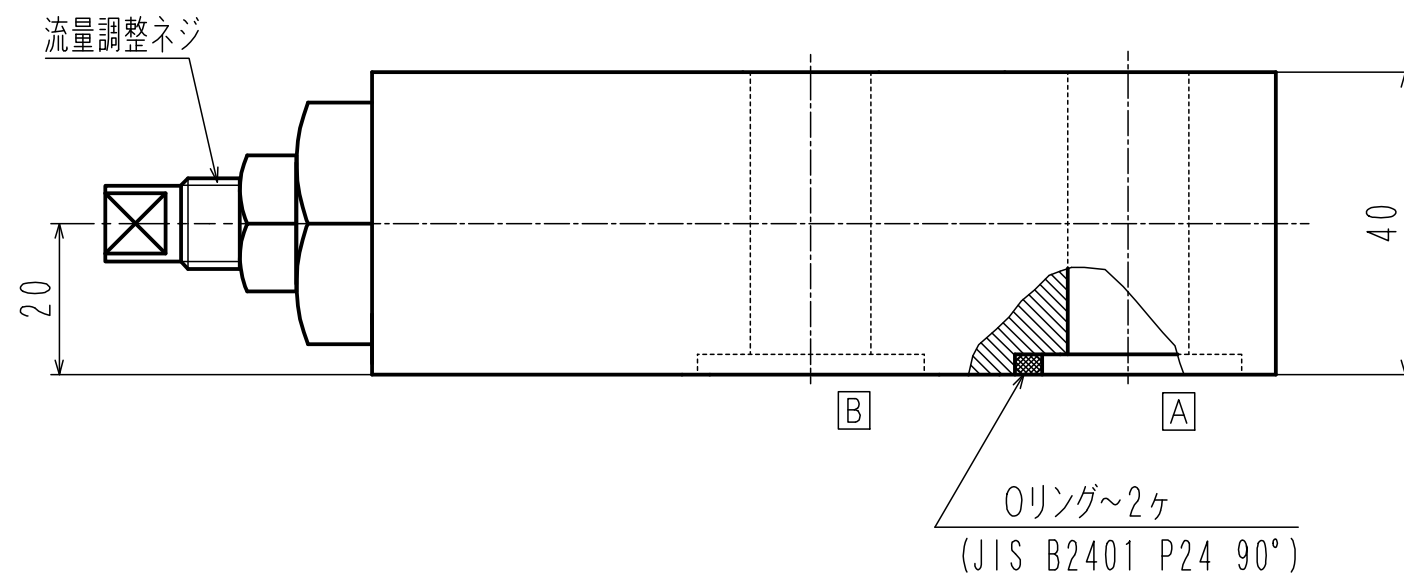


回路



仕様

最高使用圧力	35MPa
最大流量	110 l/min
重量	約2.7kg



区分名称	外寸図	
名称	モジュラー絞り弁	
型式	MF-06	
日付	H24.12.12	富士エンジニアリング株式会社