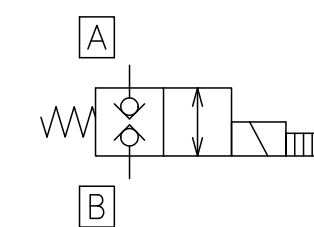


回路

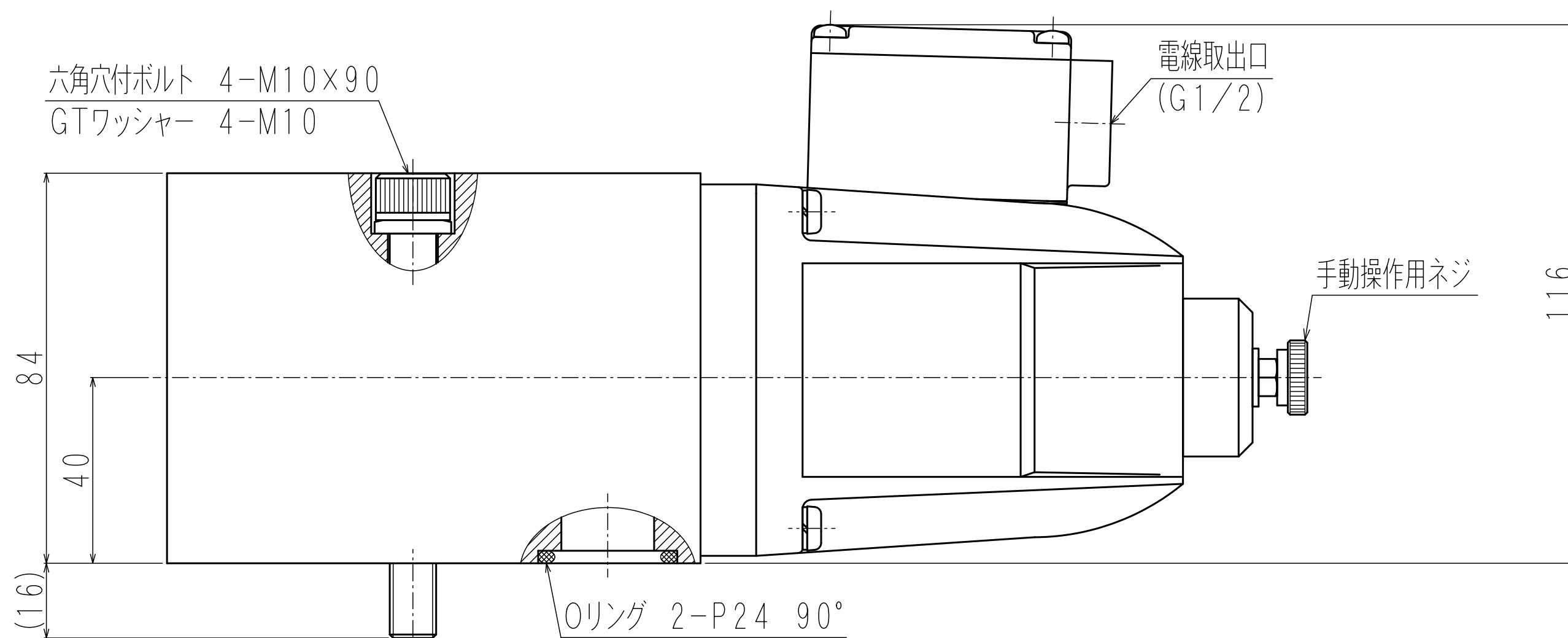


仕様

最高使用圧力	35MPa
最大流量	180 L/min
切換頻度	60回/min
電圧範囲	定格電圧の±10%
重量	約7.0kg
サブプレート名	Z-206

ソレノイド仕様

ソレノイド電圧		起動電流	保持電流
AC100V	50Hz	4.6A以下	0.68A以下
	60Hz	5.3A以下	0.78A以下
AC110V	50Hz	4.2A以下	0.62A以下
	60Hz	4.8A以下	0.71A以下
AC200V	50Hz	2.3A以下	0.34A以下
	60Hz	2.6A以下	0.39A以下
AC220V	50Hz	2.1A以下	0.31A以下
	60Hz	2.4A以下	0.35A以下



区分名称	外寸図
名称	シャットオフバルブ
型式	LVSH-206G-A※-TB-ML
日付	2020.7.15 富士エンジニアリング株式会社