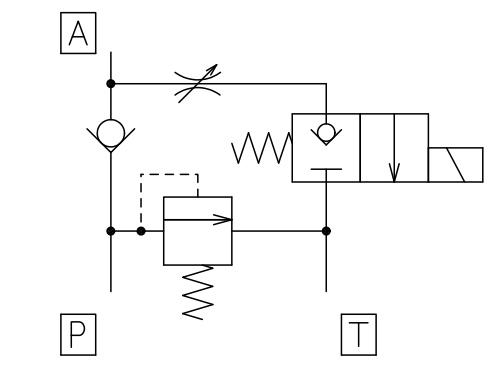


◇ 回路



◇ 仕様

|         |           |
|---------|-----------|
| 最高使用圧力  | 21MPa     |
| 最大流量    | 50 L/min  |
| 許容背圧    | 0.07MPa   |
| 切換頻度    | 60回/min   |
| 電圧範囲    | 定格電圧の±10% |
| 重量      | 約7.1kg    |
| サブプレート名 | ZLV3-04   |

◇ ソレノイド仕様

| ソレノイド電圧 |      | 起動電流   | 保持電流    |
|---------|------|--------|---------|
| AC100V  | 50Hz | 3.5A以下 | 0.56A以下 |
|         | 60Hz | 4.1A以下 | 0.64A以下 |
| AC110V  | 50Hz | 3.2A以下 | 0.51A以下 |
|         | 60Hz | 3.7A以下 | 0.58A以下 |
| AC200V  | 50Hz | 1.8A以下 | 0.28A以下 |
|         | 60Hz | 2.1A以下 | 0.32A以下 |
| AC220V  | 50Hz | 1.6A以下 | 0.25A以下 |
|         | 60Hz | 1.9A以下 | 0.29A以下 |

| 区分名称 | 外寸図                     |
|------|-------------------------|
| 名称   | リフトバルブ                  |
| 型式   | LVSO-304G-A※            |
| 日付   | 2020 4 1 富士エンジニアリング株式会社 |