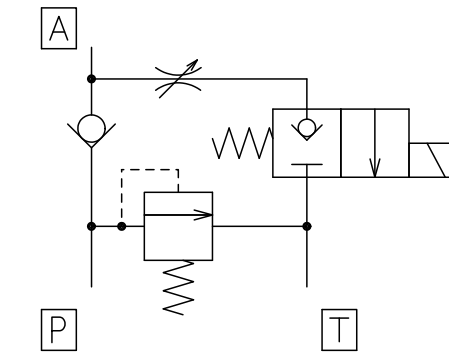


回路



仕様

最高使用圧力	21MPa
最大流量	30 L/min
許容背圧	0.07MPa
切換頻度	60回/min
電圧範囲	定格電圧の±10%
重量	約8.9kg
サブプレート名	ZLV3-03

ソレノイド電圧仕様

ソレノイド電圧	定格電流値
AC100V 50/60Hz	0.31A以下
AC110V 50/60Hz	0.34A以下
AC200V 50/60Hz	0.17A以下
AC220V 50/60Hz	0.187A以下

ソレノイド仕様

防爆種類	Exd IIB+H <sub>2</sub> T4
型式	SBHA-5A-Z11
吸引力	16kg / 2mmストローク 100% 冷状態
適用ケーブル	外径 10.0~10.9
絶縁の種類	B種

区分名称	外寸図
名称	リフトバルブ
型式	LVS0-303G-SEA※
日付	2020.4.1 富士エンジニアリング株式会社