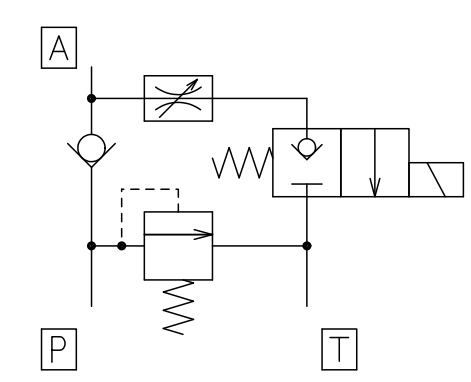


回路

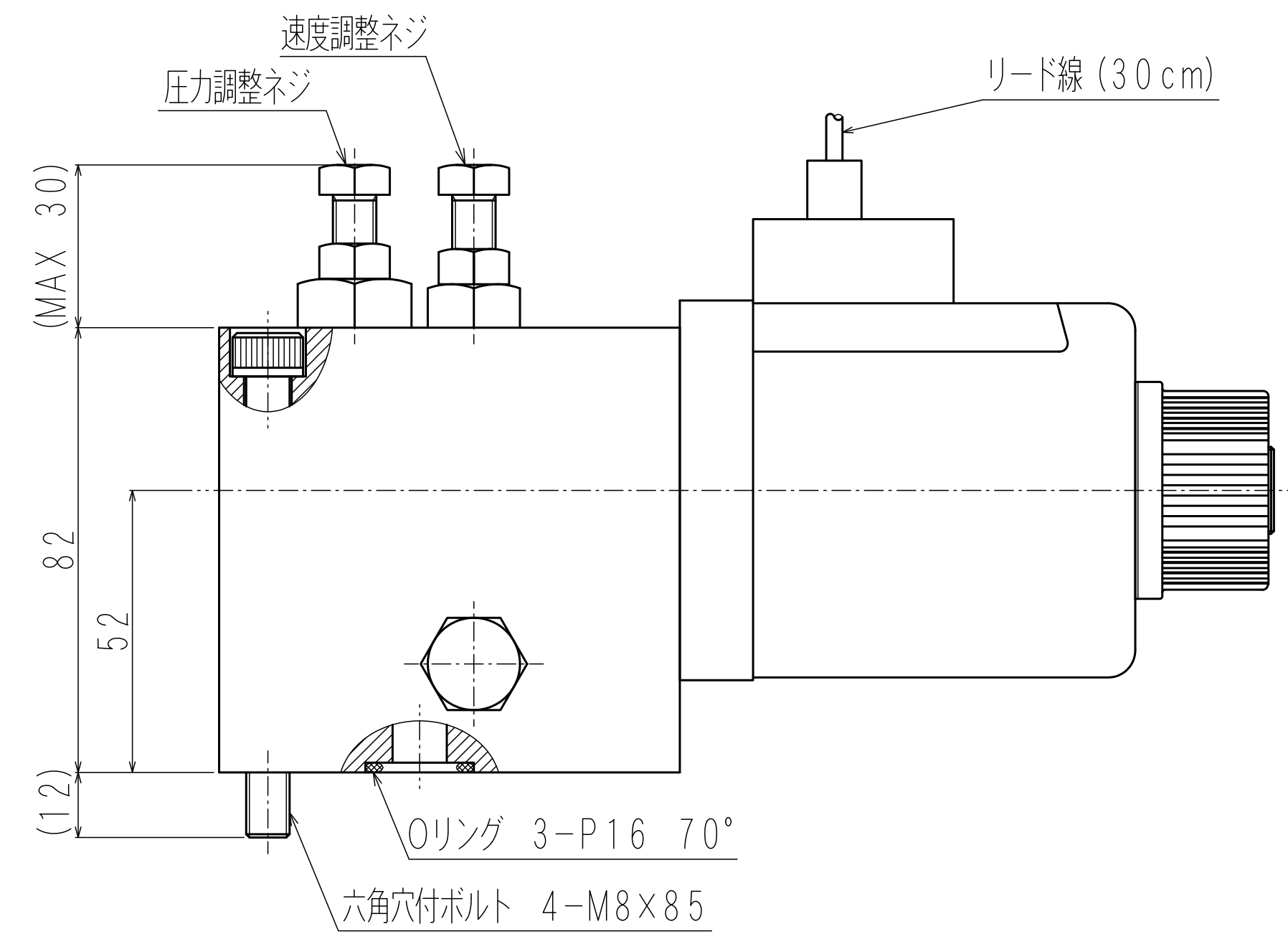


仕様

最高使用圧力	21MPa
最大流量	25 L/min
許容背圧	0.07MPa
切換頻度	60回/min
電圧範囲	定格電圧の±10%
重量	約6.4kg
サブプレート名	ZLV1-03

ソレノイド仕様

ソレノイド電圧	保持電流値
DC12V	3.15A以下
DC24V	1.57A以下
DC48V	0.79A以下
DC100V	0.38A以下



区分名称	外寸図
名称	リフトバルブ (圧力補償付)
型式	LVS0-103G-WD※X
日付	2020.4.2 富士エンジニアリング株式会社